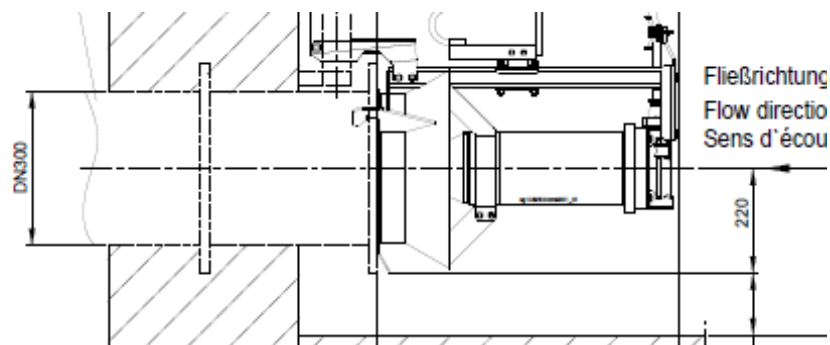


Trata-se de resposta aos pedidos de esclarecimentos apresentados quanto à interpretação do Edital de **PREGÃO ELETRÔNICO Nº 006/2020** do SEMASA de Itajaí (SC), que tem como objeto a **Aquisição de motobombas de deslocamento positivo e centrífugas de fluxo axial de recirculação de lodo para utilização na 2ª Etapa da Estação de Tratamento de Esgoto – ETE Cidade Nova.**

**EMPRESA: XXXXXXXXXXXXXXXXXXXXXXXXXXXXX**

**Esclarecimento 1)** “*Informo que possuímos equipamento para atender o item 03, porém o DN de descarga na nossa bomba é de 300mm. Para que o item 03 tenha uma maior competitividade e conseqüentemente uma melhor condição comercial para a Semasa, entendemos que será aceito bomba com DN 300 incluso 01 m de tubulação de junção de diâmetro de 300mm. Favor confirmar o nosso entendimento.*

*Abaixo desenho orientativo, como se trata de uma bomba de circulação a diferença de diâmetro não terá impacto operacional.”*



#### RESPOSTA AO PEDIDO DE ESCLARECIMENTO ( 1 )

Será aceito DN300 desde que seja fornecido, sem custos ao SEMASA, Tubo em Ferro Fundido Dúctil, DN300, L=1500mm, K7, ponta e flange, com flange PN10 NBR7675, aplicação em sistema pressurizado para condução de esgoto sanitário, revestido externamente com zinco metálico maior ou igual a 200 g/m<sup>2</sup> (NBR 11827) e com pintura epóxi vermelha, revestido internamente com argamassa de cimento aluminoso, fabricado de acordo com a NBR15420.



**Esclarecimento 2)** *“Referente ao prazo de entrega do item 03, entendemos que em função da Pandemia COVID 19 e também visando aumentar a competitividade do pleito e para o órgão poder obter melhores preços de mercado, a Semasa aceitará o prazo de entrega de até 150 dias. Favor confirmar o nosso entendimento”*

**RESPOSTA AO PEDIDO DE ESCLARECIMENTO ( 2 )**

Considerando que não há como mensurar de forma antecipada os impactos da pandemia nos próximos meses, possíveis alterações no prazo de entrega, via contrato, poderão ser aceitos pelo SEMASA, desde que apresentadas as devidas justificativas.

Disponibilize na Internet para conhecimentos aos interessados.

Itajaí (SC) 29 de abril de 2020.

**Márcio Venício Bernadino**  
Pregoeiro  
(PORTARIA 021/2020)

**Thiago Henrique Thomas**  
Eng. Civil